

主要技术性能

【机械性能】

- 壳体：复合材料（重量较铝合金壳体的轻30%）
- 镀层：
 - J 镀镉军绿色 M 化学镀镍
- 绝缘体：热固性材料
- 封线体和密封圈：硅橡胶材料
- 接触件：铜合金镀金
- 机械寿命：1500次
- 振动：
 - 正弦：60g，并带温度循环和模拟附件（36小时）
 - 随机：在高温下为44.1grms在环境温度下为49.5grms
- 冲击：3ms半正弦波 加速度峰值300g
- 接触件保持力：（按牛顿计的最小力）
 - 22D#：45N 20#：67N
 - 16#：111N 12#：111N
 - 10#：111N 8#：111N



GJB599 III系列

【环境性能】

- 温度范围：
 - J类 -65℃ ~ +175℃
 - M类 -65℃ ~ +200℃
- 盐雾：2000h
- 密封：插配连接器符合MIL-DTL-38999K低气压浸渍的要求
- 湿热：按MIL-DTL-38999K：24小时10次循环
- 耐液：耐多种燃料，冷却剂，溶剂

【电气性能】

—接触件接触电阻及额定电流：

接触件规格	工作直径mm	接触电阻mΩ	额定电流A
22D#	Φ0.76	≤12	5
20#	Φ1.00	≤5	7.5
16#	Φ1.60	≤2.5	13
12#	Φ2.40	≤1.5	23
10#	Φ3.15	≤1.0	40

- 绝缘电阻：
 - 正常条件 ≥ 5000MΩ
- 外壳间电连续性：
 - J类 ≤ 3mΩ M类 ≤ 3mΩ
- 电磁干扰屏蔽：
 - 100MHz~1GHz时，最小衰减为85dB（J、M类）
 - 1GHz~10GHz时，最小衰减为65dB（M类） 50dB（J类）
- 耐电压：V

工作等级	M	N	I	II
海平面	1300	1000	1800	2300
21000m	800	600	1000	1000

注：不同的接点排列有不同的工作等级，详见接点排列。

型号命名

系列主称	J599/	20	J	B	35	P	N
类型	20—方盘插座 24—螺母紧固插座 26—屏蔽插头						
壳体镀层	J—镀锡 M—化学镀镍						
壳体号	09、11、13、15、17、19、21、23、25						
索引号 A至J	A、B、C、D、E、F、G、H、J						
接点排列	详见“接点排列”图						
接触件类型	P—插针，压接型 S—插孔，压接型 H—插针，压接型，1500次寿命 J—插孔，压接型，1500次寿命 PL—插针，长印制板型 SL—插孔，长印制板型 PC—插针，短印制板型 SC—插孔，短印制板型 A—专用插针接触件 B—专用插孔接触件						
键位	N—正常键位						

注：1. 国军标GJB599A与美军标MIL-DTL-38999K的型号命名中，除主称代号不同外，其余完全相同。GJB599A的主称代号为“J599”，MIL-DTL-38999K的主称代号为“D38999”，二者可互配互换。

2. 识别号A、B用来表示电连接器使用不同于GJB1611非标准配置的接触件（如屏蔽、同轴、光纤接触件等），该类接触件需要单独订货，具体型号规格见“供GJB599 III系列选用的特殊接触件”。

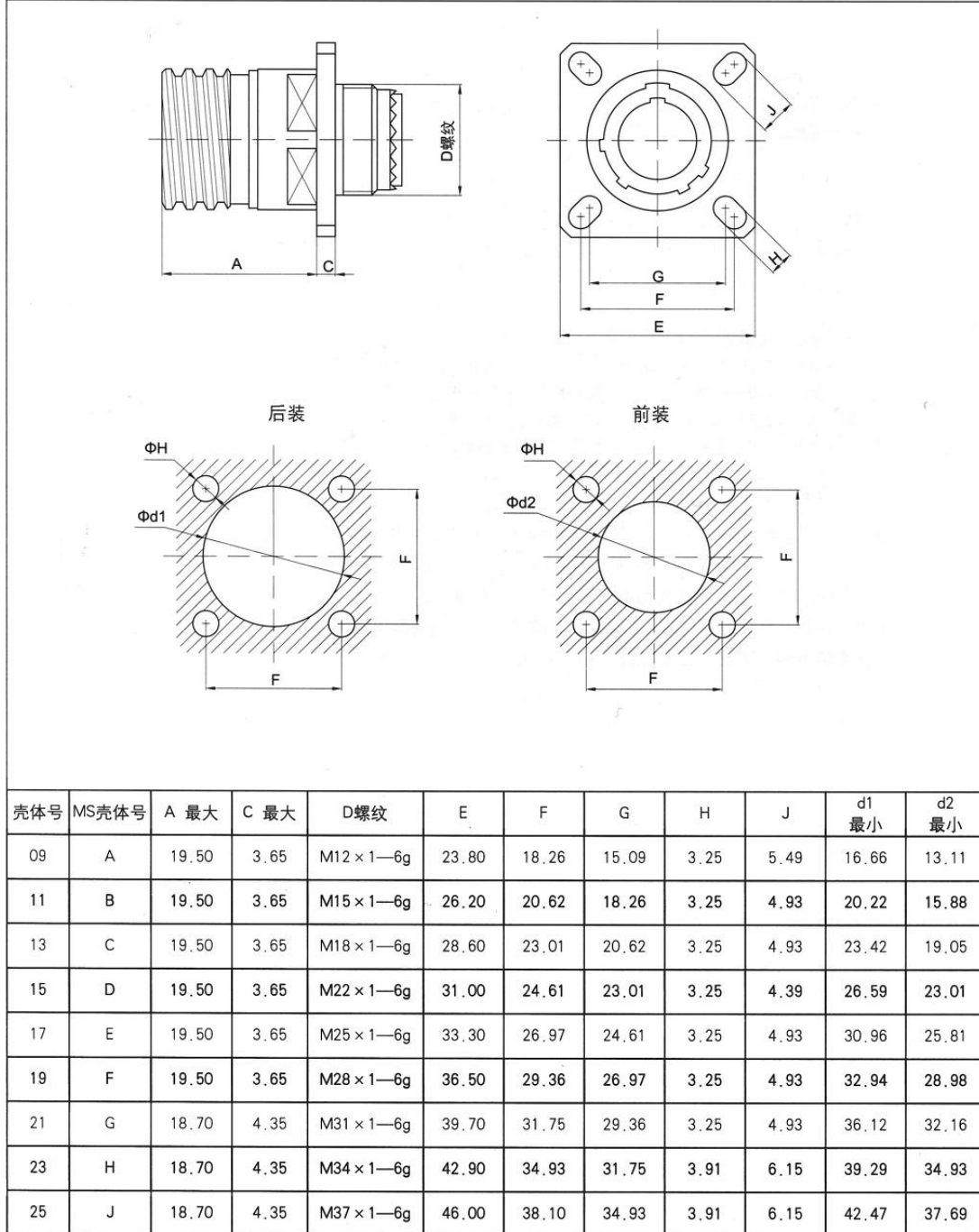
3. 当接触件类型为PC、SC时，正常键位“N”必须标识。

外形尺寸

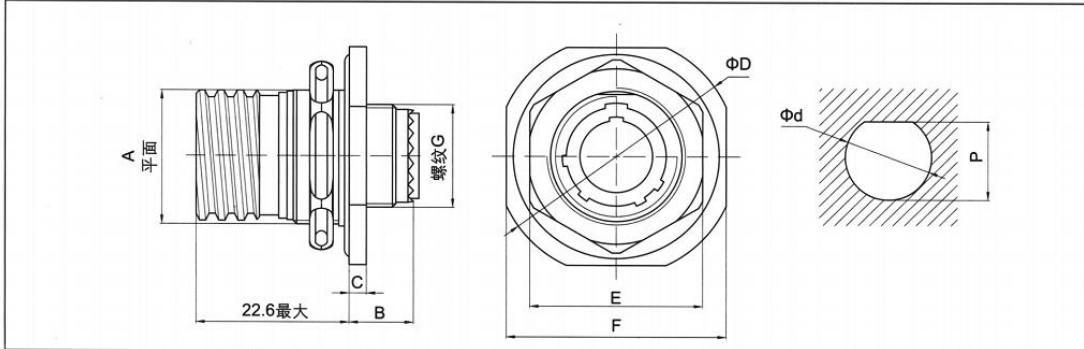
【插头】

壳体号	MS壳体号	A 最大	B 螺纹	C 最大
09	A	31.00	M12 × 1—6g	21.80
11	B	31.00	M15 × 1—6g	25.00
13	C	31.00	M18 × 1—6g	29.40
15	D	31.00	M22 × 1—6g	32.40
17	E	31.00	M25 × 1—6g	35.60
19	F	31.00	M28 × 1—6g	38.50
21	G	31.00	M31 × 1—6g	41.70
23	H	31.00	M34 × 1—6g	44.90
25	J	31.00	M37 × 1—6g	48.00

【方盘插座】

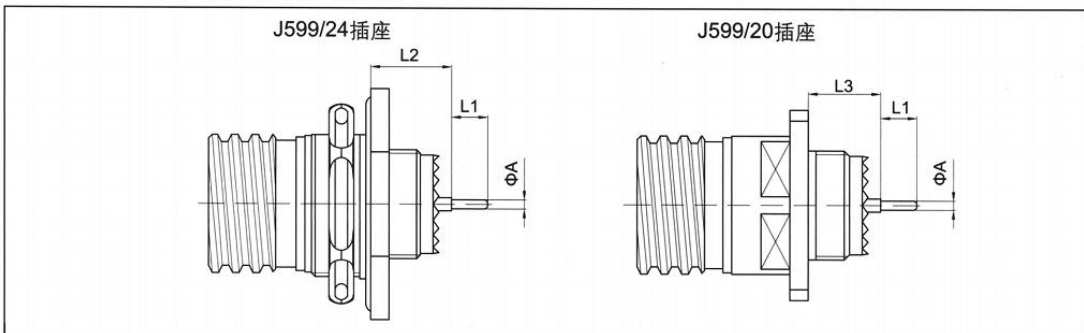


【螺母紧固插座】



壳体号	MS壳体号	A	B最大	C 最大	D最大	E最大	F	G螺纹	d	p
09	A	16.50	9.90	3.20	30.20	22.50	27.00	M12×1—6g	17.70	16.99
11	B	19.30	9.90	3.20	34.90	25.00	31.80	M15×1—6g	20.88	19.53
13	C	24.00	9.90	3.20	38.10	30.00	34.90	M18×1—6g	25.58	24.26
15	D	27.20	9.90	3.20	41.30	33.30	38.10	M22×1—6g	28.80	27.53
17	E	30.40	9.90	3.20	44.50	36.50	41.30	M25×1—6g	31.98	30.68
19	F	33.40	9.90	3.20	49.20	39.70	46.00	M28×1—6g	35.15	33.86
21	G	36.50	9.90	3.20	52.40	43.00	49.20	M31×1—6g	38.28	37.06
23	H	39.70	9.90	3.20	55.60	46.00	52.40	M34×1—6g	41.50	40.24
25	J	42.80	9.90	3.20	58.70	50.70	55.60	M37×1—6g	44.68	43.41

【GJB599 III系列带印制板型接触件的插座】



印制板型接触件规格		L1	A
22D#	长型印制板接触件	8.5	0.7
	短型印制板接触件	4.0	
20#	长型印制板接触件	8.5	0.7
	短型印制板接触件	5.1	
16#	长型印制板接触件	8.5	1.15
	短型印制板接触件	5.1	

装不同规格接触件时的尺寸			壳体号 09—11	壳体号 13—15—17—19—21—23—25
L2	装22D# 插针时	最小	10.52	10.34
		最大	11.46	11.28
	装22D# 插孔时	最小	10.19	10.01
		最大	11.46	11.28
	装20#或16# 插针、插孔时	最小	10.69	10.51
		最大	11.63	11.45
L3	装22D# 插针时	最小	9.48	9.48
		最大	10.58	10.58
	装22D# 插孔时	最小	9.15	9.15
		最大	10.58	10.58
	装20#或16# 插针、插孔时	最小	9.65	9.65
		最大	10.75	10.75

插头插座插配后尺寸

		方盘插座 (J599/20) / 插头 (J599/26)					螺母紧固插座 (J599/24) / 插头 (J599/26)				
壳体号		09	11	13	15	17	19	21	23	25	
L1	MAX	53.2	53.2	53.2	53.2	53.2	53.2	52.4	52.4	52.4	
L2	MAX	40.3	40.3	40.3	40.3	40.3	40.3	39.6	39.6	39.6	
A	MAX	2.5	2.5	2.5	2.5	2.5	2.5	3.2	3.2	3.2	
B	MAX	9.6	9.6	9.6	9.6	9.6	9.6	9.6	9.6	9.6	