

产品简介

- * 符合GJB599A (MIL-DTL-38999K) III系列
- * 三头螺纹快速连接, 并带防松脱机构
- * 体积小, 重量轻, 接触偶密度高
- * 具有电磁屏蔽功能
- * 接触件压接可拆卸, 防斜插设计
- * 具有防火壳体、复合材料壳体、铝合金壳体和多种镀层
- * 具有高温下的高强度振动特性, 能适合在恶劣的风砂和潮湿的场合下使用



主要技术性能

【机械性能】

- 壳体: 铝合金、不锈钢
- 镀层:
 - W类 镀镉军绿色 F类 化学镀镍
 - K类 不锈钢钝化
- 绝缘体: 热固性材料
- 封线体和密封圈: 硅橡胶材料
- 接触件: 铜合金镀金,
 - 压接型, 焊接型, 印制板型
- 机械寿命: 500次
- 振动:
 - 正弦: 60g, 并带温度循环和模拟附件 (36小时)
 - 随机: 在高温下为44.1grms在环境温度下为49.5grms
- 冲击: 3ms半正弦波 加速度峰值300g
- 接触件保持力: (按牛顿计的最小力)
 - 22D#: 45N 20#: 67N
 - 16#: 111N 12#: 111N
 - 10#: 111N 8#: 111N

【环境性能】

- 使用温度:
 - W类 -65°C ~ +175°C
 - F、K类 -65°C ~ +200°C
- 湿热: 按MIL-DTL-38999K: 24小时10次循环
- 耐液: 耐多种燃料, 冷却剂, 溶剂
- 盐雾: 按GJB1217中方法1001进行试验
 - W类 500h K类 1000h
 - F类 48h

【电气性能】

—接触件接触电阻及额定电流:

接触件规格	工作直径mm	接触电阻mΩ	额定电流A
22D#	Φ0.76	≤12	5
20#	Φ1.00	≤5	7.5
16#	Φ1.60	≤2.5	13
12#	Φ2.40	≤1.5	23
10#	Φ3.15	≤1.0	40
8#	Φ3.6	≤0.57	46

—绝缘电阻:

正常条件 ≥5000MΩ

—外壳间电连续性:

W类 ≤2.5mΩ F类 ≤1.0mΩ

K类 ≤5mΩ

—电磁干扰屏蔽:

100MHz~1GHz时, 最小衰减为85dB (F、W类)

1GHz~10GHz时, 最小衰减为65dB (F类), 50dB (W类)

—耐电压: V

工作等级	M	N	I	II
海平面	1300	1000	1800	2300
21000m	800	600	1000	1000

注: 不同的接点排列有不同的工作等级, 详见接点排列。

型号命名

系列主称	J599/	20	W	B	35	P	N	-H
类型	20—方盘插座 24—螺母紧固插座 26—屏蔽插头							
壳体镀层	W—镀锡 F—化学镀镍 K—不锈钢钝化							
壳体号 索引号 A至J	09、11、13、15、17、19、21、23、25 A、B、C、D、E、F、G、H、J							
接点排列	详见“接点排列”图							
接触件类型	P—插针, 压接型 S—插孔, 压接型 PL—插针, 长印制板型 SL—插孔, 长印制板型 PC—插针, 短印制板型 SC—插孔, 短印制板型 A—专用插针接触件 B—专用插孔接触件							
键位	N—正常键位; A、B、C、D、E—变键位							
焊接接触件标识 (仅适用于焊接连接器)	H—焊接接触件							

注:

1. 国军标GJB599A与美军标MIL-DTL-38999K的型号命名中, 除主称代号不同外, 其余完全相同。GJB599A的主称代号为“J599”, MIL-DTL-38999K的主称代号为“D38999”, 二者可互配互换。
2. 识别号A、B用来表示电连接器使用不同于GJB1611非标准配置的接触件(如屏蔽、同轴、光纤接触件等), 该类接触件需要单独订货, 具体型号规格见“供GJB599 III系列选用的特殊接触件”。
3. 当接触件类型为PC、SC时, 正常键位“N”必须标识。

压接接触件

接触件规格	直径mm	插针色标	插孔色标	压线筒内径mm	压线筒外径mm	适配导线截面mm ²	适配美标线缆AWG	适配导线绝缘外径mm	拆卸工具代号
22D#	0.76	橙—蓝—黑	橙—黄—灰	0.85	1.20	0.08 0.125 0.2 0.3	28 26 24 22	0.76—1.37	M81969/ 14-01
20#	1.00	橙—蓝—橙	橙—绿—棕	1.17	1.78	0.2 0.3 0.5	24 22 20	1.02—2.11	M81969/ 14-10
16#	1.60	橙—蓝—黄	橙—绿—红	1.68	2.62	0.5 0.8 1.0 1.2	20 18 16	1.65—2.77	M81969/ 14-03
12#	2.40	橙—蓝—绿	橙—绿—橙	2.49	3.84	2.0 3.0	14 12	2.46—3.61	M81969/ 14-04
10#	3.15	绿—红—灰	绿—橙—紫	3.40	4.65	3.0 4.8	12 10	3.42—4.12	M81969/ 14-05

注: 所需压接工具及使用说明见: “GJB599系列产品配套压接工具使用说明”。

GJB599 III系列

绝缘体孔位排列 (装针绝缘体插合面视图)

GJB599 III系列

壳体号 09 (A)	35 	98 					
11 (B)	35 	05 	98 	99 	02 	04 	01
13 (C)	35 	98 	08 	04 	03 	12 	1-12#
15 (D)	35 	19 	18 	05 	97 	4-16#	
	15 	03 					
17 (E)	35 	26 	06 	08 	99 	2-16#	
	02 	02a 	05 	75 	42 		
19 (F)	35 	32 	11 	28 	2-16#		
	18 	30 	45 	4-8#双同轴			

接触件规格 22D# 20# 16# 12# 12#同轴 10# 8#双同轴

GJB599III系列(MIL-DTL-3899III系列)电连接器



21 (G)	35 M 79-22D#	41 I 41-20#	16 II 16-16#	39 I 37-20# 2-16#
	11 II 11-12#	75 4-8#双同轴	24 I 24-20#	25 I 25-20#
	27 I 27-20#			
23 (H)	35 M 100-22D#	55 I 55-20#	53 I 53-20#	21 II 21-16#
	32 I 32-20#	34 I 34-20#	36 I 36-20#	97 I 16-16#
	99 II 11-16#			
25 (J)	35 M 128-22D#	61 I 61-20#	08 8-8#双同轴	29 I 29-16#

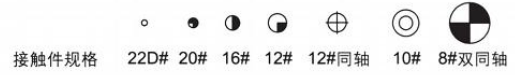
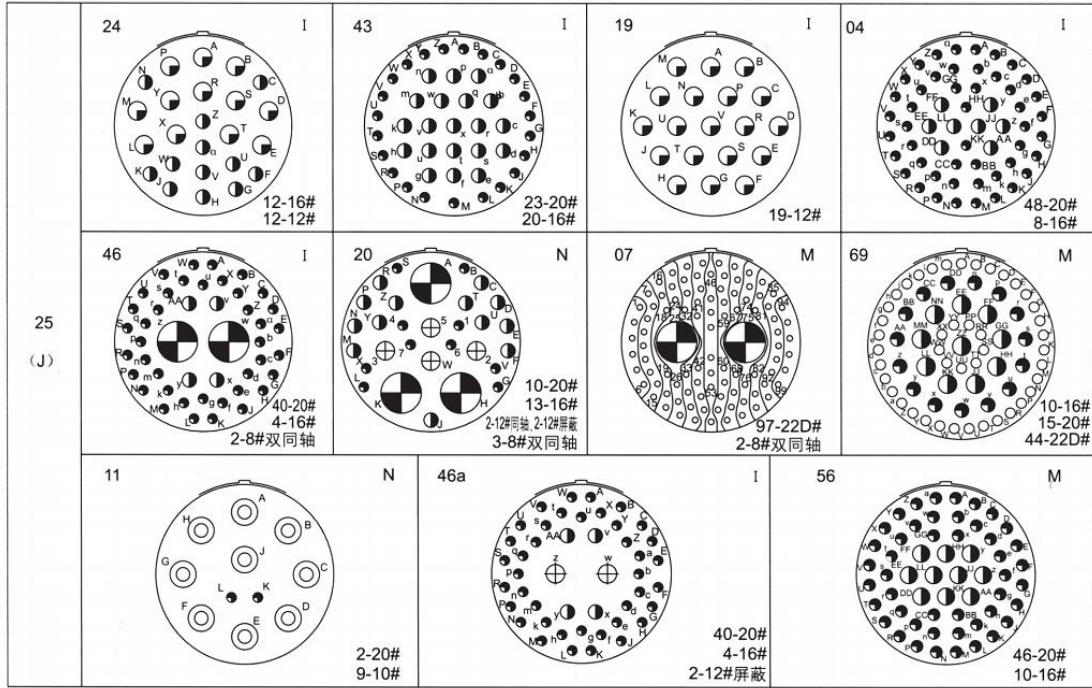
GJB599 III 系列

接触件规格 22D# 20# 16# 12# 12#同轴 10# 8#双同轴

[更精/更快/更周到……]

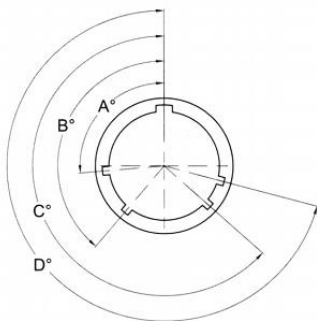


GJB599 III系列

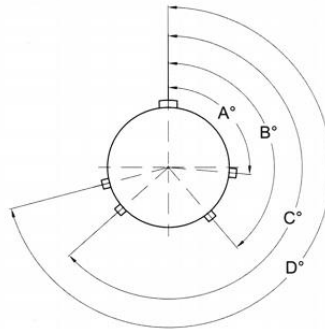


壳体键位

插座正面视图



插头正面视图



[更精/更快/更周到……]



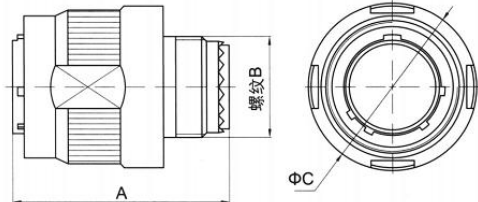
GJB599 III 系列

壳体号	MS壳体号	键位	A°	B°	C°	D°
09	A	N	105	140	215	265
		A	102	132	248	320
		B	80	118	230	312
		C	35	140	205	275
		D	64	155	234	304
		E	91	131	197	240
11 13 15	B C D	N	95	141	208	236
		A	113	156	182	292
		B	90	145	195	252
		C	53	156	220	255
		D	119	146	176	298
		E	51	141	184	242
17 19 21 23 25	E F G H J	N	80	142	196	293
		A	135	170	200	310
		B	49	169	200	244
		C	66	140	200	257
		D	62	145	180	280
		E	79	153	197	272

外形尺寸

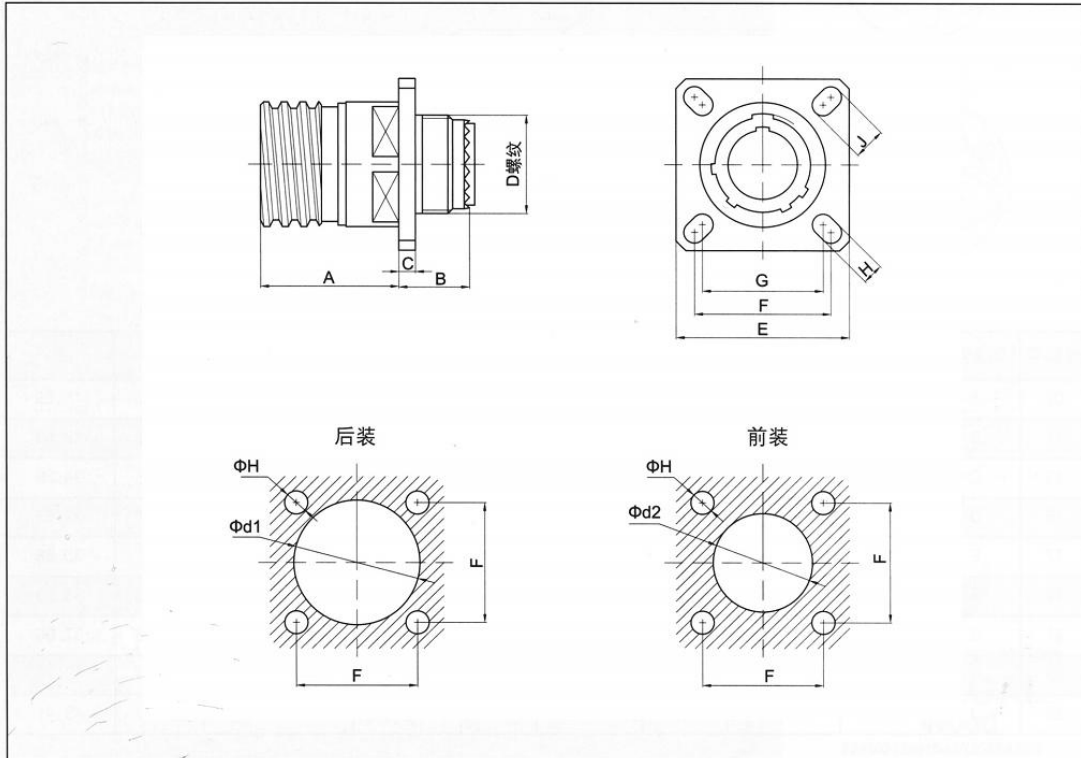
【插头】

壳体号	MS壳体号	A 最大	B 螺纹	C 最大
09	A	31.00	M12 × 1—6g	21.80
11	B	31.00	M15 × 1—6g	24.85
13	C	31.00	M18 × 1—6g	29.25
15	D	31.00	M22 × 1—6g	32.50
17	E	31.00	M25 × 1—6g	35.50
19	F	31.00	M28 × 1—6g	38.50
21	G	31.00	M31 × 1—6g	41.80
23	H	31.00	M34 × 1—6g	44.88
25	J	31.00	M37 × 1—6g	47.88



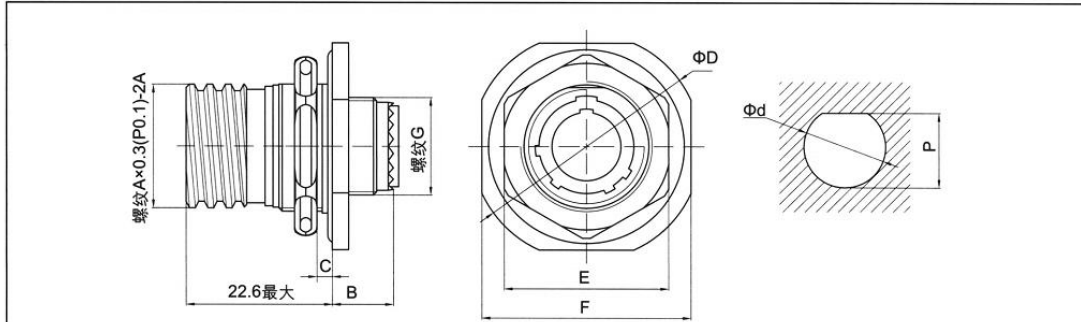
【方盘插座】

GJB599 III系列



壳体号	MS壳体号	A 最大	B最大	C 最大	D螺纹	E	F	G	H	J	d1 最小	d2 最小
09	A	20.83	10.6	2.5	M12 × 1—6g	23.80	18.26	15.09	3.25	5.49	16.66	13.11
11	B	20.83	10.6	2.5	M15 × 1—6g	26.20	20.62	18.26	3.25	4.93	20.22	15.88
13	C	20.83	10.6	2.5	M18 × 1—6g	28.60	23.01	20.62	3.25	4.93	23.42	19.05
15	D	20.83	10.6	2.5	M22 × 1—6g	31.00	24.61	23.01	3.25	4.39	26.59	23.01
17	E	20.83	10.6	2.5	M25 × 1—6g	33.30	26.97	24.61	3.25	4.93	30.96	25.81
19	F	20.83	10.6	2.5	M28 × 1—6g	36.50	29.36	26.97	3.25	4.93	32.94	28.98
21	G	20.07	11.4	3.2	M31 × 1—6g	39.70	31.75	29.36	3.25	4.93	36.12	32.16
23	H	20.07	11.4	3.2	M34 × 1—6g	42.90	34.93	31.75	3.91	6.15	39.29	34.93
25	J	20.07	11.4	3.2	M37 × 1—6g	46.00	38.10	34.93	3.91	6.15	42.47	37.69

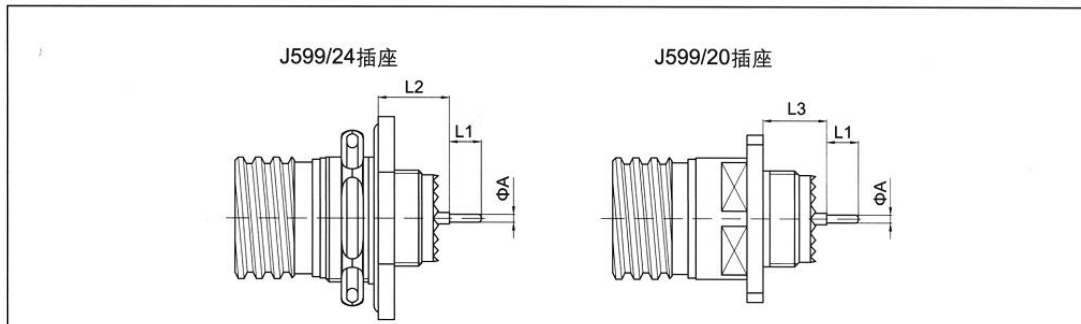
【螺母紧固插座】



壳体号	MS壳体号	A	B最大	C最大	D最大	E最大	F	G螺纹	d	p
09	A	0.6250	9.90	3.20	30.20	22.50	27.00	M12×1—6g	17.70	16.99
11	B	0.7500	9.90	3.20	34.90	25.00	31.80	M15×1—6g	20.88	19.53
13	C	0.8750	9.90	3.20	38.10	30.00	34.90	M18×1—6g	25.58	24.26
15	D	1.0000	9.90	3.20	41.30	33.30	38.10	M22×1—6g	28.80	27.53
17	E	1.1875	9.90	3.20	44.50	36.50	41.30	M25×1—6g	32.2	30.68
19	F	1.2500	9.90	3.20	49.20	39.70	46.00	M28×1—6g	35.15	33.86
21	G	1.3750	9.90	3.20	52.40	43.00	49.20	M31×1—6g	38.28	37.06
23	H	1.5000	9.90	3.20	55.60	46.00	52.40	M34×1—6g	41.50	40.24
25	J	1.6250	9.90	3.20	58.70	50.70	55.60	M37×1—6g	44.68	43.41

GJB599 III系列

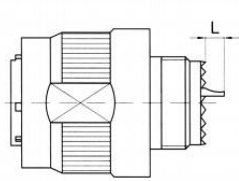
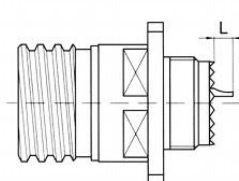
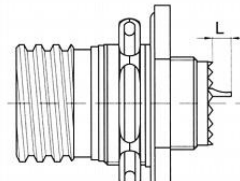
【GJB599 III系列带印制板型接触件的插座】



印制板型接触件规格		L1	A
22D#	长型印制板接触件	8.5	0.7
	短型印制板接触件	4.0	
20#	长型印制板接触件	8.5	0.7
	短型印制板接触件	5.1	
16#	长型印制板接触件	8.5	1.15
	短型印制板接触件	5.1	

装不同规格接触件时的尺寸			壳体号 09—11	壳体号 13—15—17—19—21—23—25
L2	装22D#插针时	最小	10.52	10.34
		最大	11.46	11.28
	装22D#插孔时	最小	10.19	10.01
		最大	11.46	11.28
	装20#或16#插针、插孔时	最小	10.69	10.51
		最大	11.63	11.45
L3	装22D#插针时	最小	9.48	9.48
		最大	10.58	10.58
	装22D#插孔时	最小	9.15	9.15
		最大	10.58	10.58
	装20#或16#插针、插孔时	最小	9.65	9.65
		最大	10.75	10.75

【GJB599 III系列焊接产品外形尺寸】

<div style="display: flex; justify-content: space-around; align-items: center;"> <div style="text-align: center;"> <p>J599/26插座</p>  </div> <div style="text-align: center;"> <p>J599/20插座</p>  </div> <div style="text-align: center;"> <p>J599/24插座</p>  </div> </div>			
焊接型接触件规格	L	焊接杯内径	最大适配导线线规 (AWG)
22D#	4	Φ0.9	22
20#	4	Φ1.1	20
16#	4	Φ1.9	16
12#	4	Φ2.9	12
10#	6	Φ3.6	8
8#	6	Φ4.8	6

注：同轴接触件无焊接型接触件。